



MONTAŻOWY SPRZĘT POMOCNICZY: HAKI, ZAWIESIA, TRAWERSY, STĘŻENIA MONTAŻOWE

Standard ten zawiera minimum wymagań, jakie należy spełnić dla zapewnienia bezpieczeństwa w trakcie stosowania montażowego sprzętu pomocniczego, w tym głównie: haków, zawiesi, trawersów i stężeń budowlanych.

UWAGA

Stosowanie na budowie materiałów, urządzeń i maszyn wiąże się często z koniecznością ich wielokrotnego przemieszczania. W zależności od ich rodzaju, ciężaru i rozmiarów wymagane jest zastosowanie odpowiedniego transportu, w tym mechanicznego, takiego jak: żurawie, suwnice, dźwigi oraz dodatkowego sprzętu pomocniczego, jak: zawiesia, haki, trawersy. Dobór odpowiedniego rodzaju zawiesi do transportowanego materiału oraz właściwy sposób jego zamocowania jest kluczowy, jeżeli chodzi o ryzyko związane z pracami transportowymi. Stosując się do podstawowych zasad związanych z przemieszczaniem ładunków, można uniknąć poważnych wypadków na budowach.

W przypadku pytań lub wątpliwości skontaktuj się z najbliższym specjalistą BHP.

Standard ten:

- zawiera wymagania wynikające z prawa i norm polskich oraz wewnętrznych uregulowań Porozumienia dla Bezpieczeństwa w Budownictwie,
- jest obowiązkowy dla wszystkich jednostek Porozumienia dla Bezpieczeństwa w Budownictwie,
- pomaga zapewnić bezpieczne i skuteczne praktyki podczas prac.

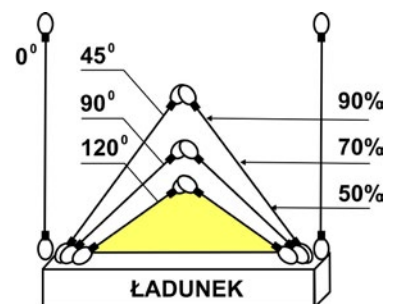
A. ZAWIESIA

1. Klasyfikację i podział zawiesi określają polskie normy. Zawiesia dzielimy ze względu na:
 - materiał, z jakiego są wykonane: łańcuchowe (regulowane lub stałe); z lin stalowych; z pasów włókiennych lub syntetycznych; z lin włókiennych lub syntetycznych.
 - budowę: jedno-, dwu-, trzy- i czterocięgnowe; jedno- i dwupętlowe; opasujące – o obwodzie zamkniętym; z hakiem lub ogniwem.
2. Na budowach zawiesia są stosowane głównie w transporcie zmechanizowanym, robotach budowlano-montażowych, rozbiórkach i wyburzeniach.
3. Wszelkie prace z użyciem zawiesi zalicza się do prac szczególnie niebezpiecznych.
4. Podstawowym dokumentem warunkującym rozpoczęcie i prowadzenie prac z użyciem zawiesi jest Instrukcja Bezpiecznego Wykonywania Robót (IBWR).
5. Do obsługi i stosowania zawiesi dopuszczone są wyłącznie osoby posiadające wymagane w tym zakresie kwalifikacje, doświadczenie oraz odbyte szkolenie dla sygnalisty – hakowego.
6. Do użytkowania dopuszczone są wyłącznie zawiesia atestowane, sprawne technicznie i posiadające instrukcję obsługi producenta.

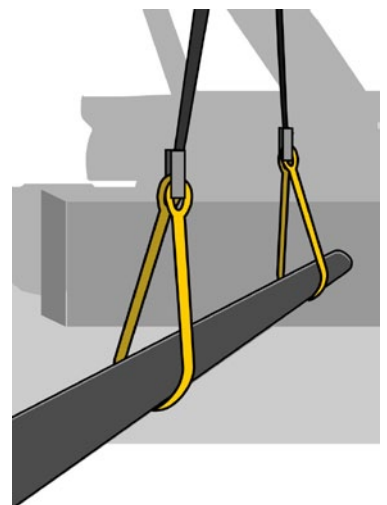
7. Zawiesia muszą być czytelnie oznakowane, czyli zawierać następujące dane:
 - nazwa producenta,
 - dopuszczalne obciążenie robocze (DOR) – liczone jako maksymalne, dopuszczalne obciążenie robocze dla jednego cięgna w podnoszeniu pionowym i przy kącie 45° dla zawiesi wielocięgnowych,
 - znak CE,
 - rodzaj materiału, z jakiego zostało wykonane, co jest konieczne ze względu na dobór dodatkowego osprzętu.
8. Stan techniczny zawiesi należy kontrolować w zakresie i terminach określonych w dokumentacji techniczno-ruchowej.
9. Jeśli w dokumentacji techniczno-ruchowej nie określono terminów kontroli, należy je przeprowadzać:
 - na bieżąco – przed każdym użyciem zawiesia, w celu stwierdzenia, czy nie występują zauważalne uszkodzenia lub nadmierne zużycie,
 - okresowo – co najmniej raz na 12 miesięcy.
10. Zawiesia należy składować lub przechowywać w wyznaczonych miejscach na stelażach, stojakach lub w skrzyniach dla uniknięcia ich uszkodzenia w wyniku działania wilgoci, ognia, wysokiej temperatury, czynników chemicznych lub niepożądanych obciążeń (Rys. 1).
11. Jeżeli przewidywany okres przechowywania zawiesi będzie długi, należy je oczyścić, wysuszyć oraz ewentualnie zabezpieczyć przed korozją np. olejem, smarem itp.
12. Zawiesia nieużywane, pozostawiane na haku żurawia, należy zaczepić jedno do drugiego lub do ogniwa zbiorczego w celu ograniczenia ryzyka uderzeń w otaczające przedmioty lub ludzi.
13. Przy użyciu zawiesia wielocięgnowego w celu określenia DOR należy przyjmować, że pracują tylko dwa cięgna.
14. DOR zawiesi dwu- i wielocięgnowych jest uzależnione od wielkości kąta wierzchołkowego, mierzonego po przekątnej między cięgnami, i powinno wynosić:
 - przy kącie $0,783$ rad (45°) – 90%,
 - przy kącie $1,566$ rad (90°) – 70%,
 - przy kącie $2,092$ rad (120°) – 50%
 dopuszczalnego obciążenia zawiesia w układzie pionowym (Rys. 2).
15. Kąt rozwarcia cięgien zawiesia nie może być większy niż $2,092$ rad (120°).
16. Należy pamiętać, że wraz ze wzrostem kąta rozwarcia cięgien zawiesi wielocięgnowego zwiększa się zagrożenie zsunięcia się cięgien zawiesia w kierunku środka ciężkości ładunku.
17. Przy użyciu dwóch zawiesi o obwodzie zamkniętym, ich łączne obciążenie nie powinno być większe niż wielkość obciążenia roboczego przewidzianego dla jednego zawiesia.
18. W zawiesiach wielocięgnowych należy obciążać równomiernie cięgna.
19. Nigdy nie należy pozostawiać bez nadzoru zawiesi obciążonych ładunkiem.
20. Przy doborze odpowiedniego zawiesia do transportowanego materiału należy zwrócić szczególną uwagę, czy dla danego ładunku nie przewidziano innego sposobu transportu oraz uwzględnić:
 - intensywność wykorzystania zawiesia,
 - rodzaj ładunku,
 - punkty zaczepienia,
 - ciężar i rozmiary ładunku,
 - środek ciężkości ładunku,
 - warunki zewnętrzne, jak: temperatura, siła wiatru,
 - ostre krawędzie.
21. Zabroniony jest transport np. wiązki prętów zbrojeniowych poprzez zaczepianie zawiesi o drut, którym ściągnięta jest wiązka, chyba że są to punkty zaczepowe z drutu stalowego, certyfikowane, oznaczone i ustalone jako właściwe dla tej operacji przez dostawcę zbrojenia.



Rys. 1. Przechowywanie zawiesi

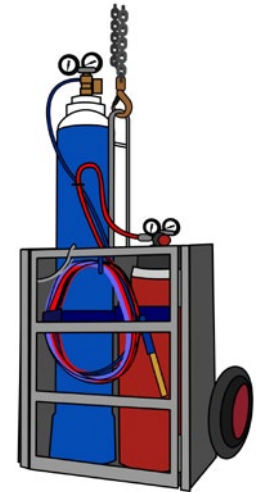


Rys. 2. Dopuszczalne obciążenie robocze (DOR)



Rys. 3. Uchwycenie siodłowe ładunku

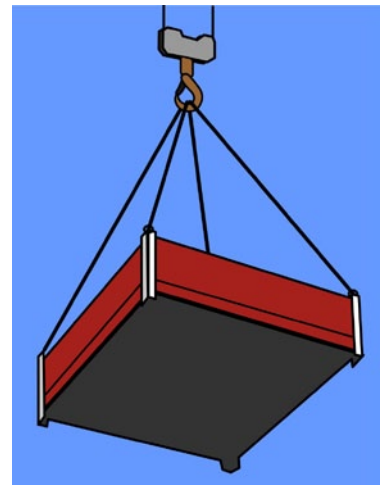
22. Podczas podnoszenia transportowanych elementów za pomocą zawiesia z dwóch pasów w układzie „U”, należy zachować szczególną ostrożność, gdyż istnieje ryzyko upadku luźnych materiałów (Rys. 3).
23. Dla lepszego zabezpieczenia wymienionego wyżej ładunku, należy dodatkowo obwiązać ciężna na transportowanym materiale na tzw. „zaciąg”. W przypadku transportu materiału „na zaciąg” poprzez obwiązanie podwójne można dodatkowo zmniejszyć ryzyko wysunięcia się transportowanego materiału z zawiesi.
24. Jeżeli istnieje ryzyko wysunięcia się transportowanych elementów z ciężen zawiesi lub otwartego kosza/palety transportowej, należy je dodatkowo zabezpieczyć np. poprzez ściągnięcie za pomocą specjalnych pasów lub taśm.
25. Podczas pracy z zawieszami należy unikać gwałtownych obciążeń lub zwolnień.
26. Podczas transportu nie należy stawiać materiału bezpośrednio na zawiesiu. Zawsze należy stosować odpowiednie podkłady, które pozwolą na swobodne wyciągnięcie zawiesia spod transportowanego materiału.
27. Butle z gazami technicznymi należy transportować w specjalnych koszach z uchwytami do transportu, służącymi do mocowania w nich haków zawiesi (Rys. 4). Zabronione jest podnoszenie butli za kołnierz ochronny lub poprzez obwiązanie.
28. Do transportu płyt szalunkowych i prefabrykatów należy stosować zawiesia transportowe, zalecane przez producenta, np. kłonicę, trzpienie, uchwyty itp. (Rys. 5, 6).
29. Podczas montażu materiałów budowlanych zawiesia należy dobierać zgodnie z zaleceniami producenta i mocować je do wykonanych przez niego punktów zaczepowych.
30. Kontenery na odpady zawsze należy podczepiać hakami zawiesia do uchwytów określonych przez producenta.
31. Przy podczepianiu do haka kosza do betonu z pomostem roboczym należy postępować zgodnie z wytycznymi Urzędu Dozoru Technicznego określającymi wymagania szczegółowe w tym zakresie.
32. Zasady pracy z zawieszami łańcuchowymi:
- jako zawiesia należy używać łańcucha krótkoogniwowego. Łańcuch taki składa się z ogniw, których średnica wewnętrzna wynosi 3 x średnica całego ogniwa,
 - DOR dla zawiesi wykonanych z łańcuchów użytkowanych w temperaturach poniżej 253 K (-20°C) należy obniżyć o 50%,
 - wykonywanie węzłów na łańcuchach jest zabronione,
 - podczas zahaczania należy zadbać o to, aby łańcuchy ciężen nie były skręcone lub splątane,
 - niedopuszczalne jest skracanie ciężen poprzez wiązanie,
 - dopuszczalny udźwig zawiesia łańcuchowego należy odczytać z tabliczki znamionowej zawiesia lub z tabeli.
33. Zasady pracy z zawieszami linowymi:
- wykonywanie węzłów na linach i łączenie lin stalowych na długości jest zabronione,
 - ciężna zawiesi z lin stalowych nie mogą być malowane,
 - przy obwiązaniu ładunków „na zaciąg” za pomocą lin stalowych DOR należy zredukować o 20%,
 - średnica ładunku musi wynosić minimalnie 6 x średnica liny stalowej, aby móc wykorzystać zawiesie maksymalnie,
 - liny stalowe, opasane wokół ostrej krawędzi muszą zostać zabezpieczone przed załamaniem lub uszkodzeniem ich splotu,
 - aby transportować ładunki zawieszami linowymi w kształcie „U”, należy zapewnić minimalny odstęp pomiędzy tulejami wynoszący 20 x średnica liny, jeżeli odległość ta jest mniejsza, zawiesia nadają się tylko do przenoszenia w pozycji prostej,



Rys. 4. Transport butli z gazami technicznymi



Rys. 5. Kłonicę transportowe



Rys. 6. Kłonicę transportowe

- dopuszczalne udźwigi zawiesi linowych należy odczytać z tabliczki znamionowej zawiesia lub z tabeli.
34. Zasady pracy z zawieszami pasowymi:
- przy zawieszaniu ładunku o ostrych krawędziach dodatkowo należy użyć zabezpieczeń pomiędzy zawieszami a ładunkiem, aby zapobiec przecięciu cięgien,
 - jako dodatkowego zabezpieczenia zawiesi pasowych przed uszkodzeniem używa się rękawów ochronnych z taśmy poliestrowej lub ewentualnie rękawic roboczych, węża przeciwpożarowego, materiałów drewnianych itp.,
 - przy łączeniu lub skracaniu zawiesi pasowych o obwodzie zamkniętym za pomocą szaki lub sworzni ich nośność należy zredukować o 20%,
 - dobierając zawiesia pasowe do prac transportowych, musimy brać pod uwagę również środowisko pracy, w tym: temperaturę i czynniki chemiczne,
 - dopuszczalne udźwigi zawiesi pasowych należy odczytać z tabliczki znamionowej zawiesia lub z tabeli.
35. Przy doborze zawiesia, niezależnie od nośności i długości cięgien, należy zwrócić uwagę na prawidłowość i jakość wykonania połączeń poszczególnych elementów z hakami, ogniwami końcowymi oraz tzw. „sercówkami” (kauszami) chroniącymi druty liny przed przetarciem w punkcie zamocowania.
36. Naprawy zawiesi zastrzeżone są tylko dla producenta lub osób przez niego upoważnionych.
37. W razie wątpliwości co do stanu danego zawiesia powinno się wycofać zawiesie z użytkowania i skontaktować się z jednostką upoważnioną do przeprowadzania kontroli okresowych zawiesi (informacja w dokumentacji zawiesia).
38. Zawiesia należy niezwłocznie wycofać z użycia w celu dokonania napraw, jeżeli wystąpią następujące wady:
- brak lub nieczytelne odczytanie (numery identyfikacyjne, DOR),
 - uszkodzenia cieplne,
 - deformacja, pęknięcia ogniwi, haków, kausz,
 - wygięcie lub skręcenie ogniwi czy haków,
 - nadmierne wydłużenie łańcucha,
 - skupisko pękniętych drutów,
 - poważne, trwałe odkształcenia liny,
 - zużycie liny – średnica pow. 10% od wartości nominalnej,
 - silna korozja, wżery,
 - dostrzegalna utrata elastyczności liny,
 - zablokowanie łączników mechanicznych,
 - niesprawne zabezpieczenia gardzieli haków,
 - zerwanie przecięcie w tkaninie w ilości ponad 10% szerokości zawiesia,
 - przetarcia gurtu chroniącego taśmę na ogniwach i pętłach,
 - uszkodzenia szwów,
 - rozwarcie gardzieli haka o co najmniej 10%.

B. TRAWERSY (BELKI NOŚNE) I PALETY

1. Trawersy mają zastosowanie do przenoszenia:
- niewygodnych ze względu na kształt i wymiary ładunków, przy zawieszeniu których kąt rozwarcia lin zawieszinowych byłby za duży, takich jak np. profile walcowane, rury, prefabrykaty żelbetowe i stalowe,
 - cienkich, długich prętów lub blach, których nadmierne ugięcie można zmniejszyć przez podwieszenie ich do kilku punktów trawersy,
 - ciężkich ładunków, gdy konieczna jest współpraca drugiej dźwignicy, przy czym w takim przypadku należy dopilnować, aby ładna z dźwignic nie była obciążona ponad dopuszczalny udźwig,

- kilku mniejszych ładunków o łącznej masie nieprzekraczającej udźwigu dźwignicy, zawieszanych jednocześnie na trawersie.
2. Rozróżniamy trawersy: ciągnowe; chwytno-zaczepowe z zaczepami kleszczowymi do skrzyń, kręgów betonowych, blach w rolkach lub chwytakami elektromagnetycznymi, pneumatycznymi lub łupinowymi; wyrównawcze – stosowane przy podnoszeniu ładunków za pomocą dwóch żurawi.
 3. Trawersy całkowicie eliminują siły poziome, dzięki czemu ładunek nie jest ściskany.
 4. Stosując trawers, zapewniamy dobrą równowagę ładunku poprzez jego szerokie uchwycenie.
 5. Podczas prac z użyciem trawersów zawsze należy postępować zgodnie z instrukcją producenta.
 6. Bardzo ważne jest dobranie odpowiedniej długości trawersu do transportowanego materiału. Producent dokładnie określa punkty zaczepienia klamer trawersu do transportowanego materiału.
 7. Jako zabezpieczenie dodatkowe (jeżeli jest na wyposażeniu) należy stosować łańcuchy, które w przypadku niekontrolowanego wysunięcia z klamer trawersu dodatkowo zabezpieczają transportowany materiał.
 8. Palety umożliwiają zabranie jednorazowo wielu ładunków drobnicowych, np. beli, worków, skrzyni.
 9. Stosowanie palet umożliwia całkowite wykorzystanie wydajności dźwignicy.
 10. Haki zawieszinowe należy mocować w uchwytach palet rogiem na zewnątrz.
 11. Raz w miesiącu trzeba skontrolować stan zapadki haków, zabezpieczających przed wyslizgnięciem się zawiesi oraz, w zależności od potrzeb, poprawić oznaczenia ostrzegawcze.
 12. Naprawy trawersów zastrzeżone są tylko dla producenta lub osób przez niego upoważnionych.

C. HAKI

1. Pod względem konstrukcyjnym haki dzielimy na: kute jednoróżne, kute dwuróżne, płytowe składane i pałaki (uszaki).
2. Haki podlegają kontroli bieżącej i okresowej.
3. Kontrola bieżąca haków polega na dokładnym obejrzeniu haka i sprawdzeniu, czy nie jest uszkodzony lub niebezpiecznie zniekształcony. Taką kontrolę ma obowiązek prowadzić hakowy oraz operator dźwignicy.
4. Kontrola okresowa wymaga sprawdzenia, czy hak nie ma widocznych pęknięć (za pomocą szkła powiększającego), czy nakrętka jest dobrze zabezpieczona i czy hak obraca się swobodnie oraz czy gardziel haka nie ma nadmiernego rozwarcia.
5. Terminy kontroli haków:
 - co 6 miesięcy – przy małym natężeniu pracy,
 - co 3 miesiące – przy średnim natężeniu pracy,
 - co miesiąc – przy dużym natężeniu pracy.
6. Kontroli okresowej haków oraz oceny ich stopnia zużycia mogą dokonywać osoby posiadające odpowiednie kwalifikacje oraz uprawnienia konserwatora dźwignic nadawane przez Urząd Dozoru Technicznego.
7. Na każdym haku jedno- i dwuróżnym, zgodnie z polską normą, powinny być przez wytwórcę wykonane punkty do pomiaru gardzieli haka, pozwalające ocenić jego parametry:
 - y – rozwarcie gardzieli haka,
 - H – przekrój części chwytniej.

8. Wartości początkowe rozstawu powyższych punktów, po zmierzeniu ich z dokładnością do 0,5 mm, powinny być podane przez wytwórcę w atście haka.
9. Hak należy wymienić w przypadku powiększenia rozwarcia gardzieli $y > 5\%$ bądź zmniejszenia przekroju części chwytnej H o więcej niż 10%.
10. W przypadku haków dwurożnych ładunki należy zawieszać równomiernie na obu rogach, co powinno zapewnić symetryczny rozkład obciążeń.
11. Haki o udźwigu ponad 3,2 t, dla których wymagany jest ruch obrotowy, muszą być osadzone w łożyskach.
12. Hak żurawia powinien posiadać zabezpieczenie przed wypadnięciem zawiesia z gardzieli haka. Skuteczność zabezpieczenia powinna być kontrolowana po każdorazowym zamocowaniu zawiesia na haku.
13. Haki z zabezpieczeniem sprężynowym powinny być stosowane tam, gdzie ładunki muszą być prowadzone bezpośrednio przez człowieka, oraz tam, gdzie ze względu na warunki lokalne istnieje możliwość zaczepienia hakiem lub ładunkiem o przeszkodę.
14. Haki zawiesi należy zakładać na uchwyt w taki sposób, aby gardziele haków były skierowane na zewnątrz, a nie do środka ciężkości transportowanego materiału. Zapobiega to uszkodzeniu zamknięcia gardzieli haka i wysunięciu się transportowanego materiału.
15. Zabronione jest stosowanie elementów służących do zawieszania ładunku na haku, w szczególności pierścieni, ogniów, pętli, których wymiary uniemożliwiają swobodne włożenie elementów na dno gardzieli haka.

D. ŚRUBY Z UCHEM I SZAKLE

1. Śruby należy mocować w podłożu metalowym jako punkty zaczepowe do podnoszenia lub transportu elementów maszyn i urządzeń np. silników, pomp, skrzyń biegów, wentylatorów.
2. Śruby należy wkręcać na pełną głębokość gniazda wykonanego w transportowanym materiale lub maszynie.
3. Podczas podnoszenia ładunku należy upewnić się, że gwinty w podłożu oraz w śrubie są takiego samego rozmiaru, a materiał, w który wkręcamy śrubę, ma odpowiednią wytrzymałość.
4. Szakle są stosowane jako element dodatkowy w zawiesiach lub jako połączenie pomiędzy ładunkiem a zawiesiem.
5. Dla szakli przygotowanej do pracy po wkręceniu sworznia widoczne może być tylko 1,5 zwoju gwintu sworznia.
6. Szakła ze sworzniem obrotowym musi być zabezpieczona zawleczką.
7. Zawsze należy przestrzegać maksymalnych nośności uzależnionych od kąta rozwarcia cięgien zawiesi i kierunku/kąta obciążenia śruby lub szakli.

E. STĘŻENIA MONTAŻOWE

1. Podczas stosowania stężeń montażowych należy przestrzegać następujących zasad:
 - powinny być dobierane według wytycznych dokumentacji technicznej montażu budynku,
 - można użytkować wyłącznie stężenia atestowane, posiadające tabliczki znamionowe,
 - przed zamocowaniem stężenia należy sprawdzić jego stan techniczny,
 - zamocowane do prefabrykatów uchwyty stężeń powinny dobrze przylegać do płaszczyzn dociskowych i powinny być właściwie dokręcone,

- do rektyfikacji i zabezpieczenia montażowego prefabrykatów ściennych, elementów szybów windowych i technologicznych należy stosować stężenia sztywne, z regulacją długości,
 - do rektyfikacji i zabezpieczenia montażowego prefabrykowanych słupów, można stosować stężenia sztywne, z regulacją długości lub odciążowe, pracujące wyłącznie na rozciąganie,
 - prefabrykaty ścienne o długości mniejszej niż 1,2 m i wysokości nie większej niż 3 m mogą być zabezpieczone jednym stężeniem sztywnym, jeśli dokumentacja techniczna montażu budynku nie stanowi inaczej,
 - prefabrykaty ścienne o powierzchni większej niż 4 m² należy zabezpieczać dwoma stężeniami sztywnymi, a o powierzchni większej niż 7,5 m² trzema stężeniami, o ile w dokumentacji technicznej montażu nie podano inaczej,
 - do rektyfikacji i usztywnienia prefabrykowanych słupów należy stosować co najmniej po dwa stężenia sztywne – pracujące na ściskanie i rozciąganie lub cztery stężenia odciążowe – pracujące na rozciąganie,
 - stężenia powinny uniemożliwiać samoczynne odcięcie prefabrykatu oraz dawać całkowitą pewność jego zamocowania,
 - niedopuszczalne jest zwalnianie z zawiesi prefabrykatów ściennych przed ich zamocowaniem stężeniami z uprzednio zmontowanym stropem budynku,
 - stężenia należy zakładać w miejscach dokładnie określonych w dokumentacji technicznej montażu budynku,
 - stężenia niesprawne należy usuwać z placu budowy,
 - kierownik budowy ma obowiązek kontroli stanu technicznego stężeń nie rzadziej niż co 10 dni,
 - wyniki takich kontroli kierownik budowy ma obowiązek wpisywać do „Dziennika budowy” lub „Dziennika montażu”.
2. Stosowanie kotew gruntowych do zaczepiania stężeń dopuszczalne jest wyłącznie w gruntach spoistych.